



## BTL5-abcde-Mnnnn-fg-ij-lm

### BTL5

第五代磁致伸縮定位系統

#### a 介面

S = SSI

#### b 操作電壓

1 = 20 ... 28 V

#### c 介面特徵 1

0 = 24 Bit, 二進制, 遞增  
1 = 24 Bit, 格雷碼, 遞增  
2 = 24 Bit, 二進制, 遞減  
3 = 24 Bit, 格雷碼, 遞減  
6 = 25 Bit, 二進制, 遞增  
7 = 25 Bit, 格雷碼, 遞增  
8 = 25 Bit, 二進制, 遞減  
9 = 25 Bit, 格雷碼, 遞減

#### d 介面特徵 2

1 = 1  $\mu$ m  
2 = 5  $\mu$ m  
3 = 10  $\mu$ m  
4 = 20  $\mu$ m  
5 = 40  $\mu$ m  
6 = 100  $\mu$ m  
7 = 2  $\mu$ m  
8 = 50  $\mu$ m

#### e 介面特徵 3

B = 同步操作  
- = 非同步操作

#### Mnnnn 額定長度 (4 件式)

M0500 = 公制, 單位為公釐  
(M0050...M4000)

#### f 結構

J = 法蘭 18h6

#### g 結構特徵

- = 桿直徑 10.2 mm

#### i 類型

DEX = 防爆類型「d」/ 耐壓封裝

#### j 類型特徵

A = 浮塞  
B = 短塞

#### l 連接類型

K = 電纜出口徑向 (PUR)

#### m 連接類型特徵 1

(長度, 單位為公尺)  
02, 05, 10, 15, 20, 30

# Magnetostrictive Sensors

## BTL5 -J-DEX-A/B- Series - SSI

# BALLUFF

### Basic features

位置感測器, 數量 (出廠設定)	1
位置感測器, 最大數量	1
許可 / 合格	CE UKCA IECEX KC WEEE
防爆標記	ATEX: II 1/2 G Ex db IIB + H2 T6 Ga/Gb -40 °C < Ta < +60 °C IECEX: Ex d IIB + H2 T6 Ga/Gb -40 °C < Ta < +60 °C KC: Ex d IIB + H2 T6

### Display/Operation

錯誤值	d = 1 : 所有位元 = 0 d = 7 : 所有位元 = 0 否則 : 僅位元 2 <sup>21</sup> = 1
-----	---

### Electrical connection

反極性保護	Ub 為 28 V 以下
-------	--------------

### Electrical data

24 V DC 時最大耗電量	90 mA
工作電壓 Ub	20 - 26 VDC
耐壓至 (GND - 外殼)	500 V DC
超壓保護	Ub 為 28 V 以下
輸出信號, 可調式	否

### Environmental conditions

EN 55016-2-3, 反射	工業區
EN 60068-2-27, 衝擊	100 g, 6 ms
EN 60068-2-27, 連續衝擊	100 g, 2 ms
EN 60068-2-6, 振動	12 g, 10 - 2000 Hz
EN 61000-4-2, ESD	嚴重級別 3
EN 61000-4-3, RFI	嚴重級別 3
EN 61000-4-4, 突發	嚴重級別 3
EN 61000-4-5, 突波	嚴重級別 2
EN 61000-4-6, 高頻場	嚴重級別 3
EN 61000-4-8, 磁場	嚴重級別 4
倉儲溫度	-40...100 °C
溫度係數, 典型	≤ 35 ppm/K 額定長度 500mm 的 50 % 時
環境溫度	-40...60 °C
相對空氣濕度	≤ 90 %, 不凝結
防護等級	IP67
電纜溫度, 固定鋪設	I = K: -40 °C ... 90 °C
電纜溫度, 彈性鋪設	I = KA: -5 °C ... 90 °C

### Functional safety

MTTF (40 °C)	63 a
--------------	------

### Interface

介面	SSI
----	-----

### Material

保護管材料	不鏽鋼 (1.4571)
耐火電纜	I = K: IEC 60332-1
蓋罩材料	不鏽鋼 (1.4301) 不鏽鋼 (1.4305) 不鏽鋼 (1.4571)
電纜護套材料	I = K: PUR

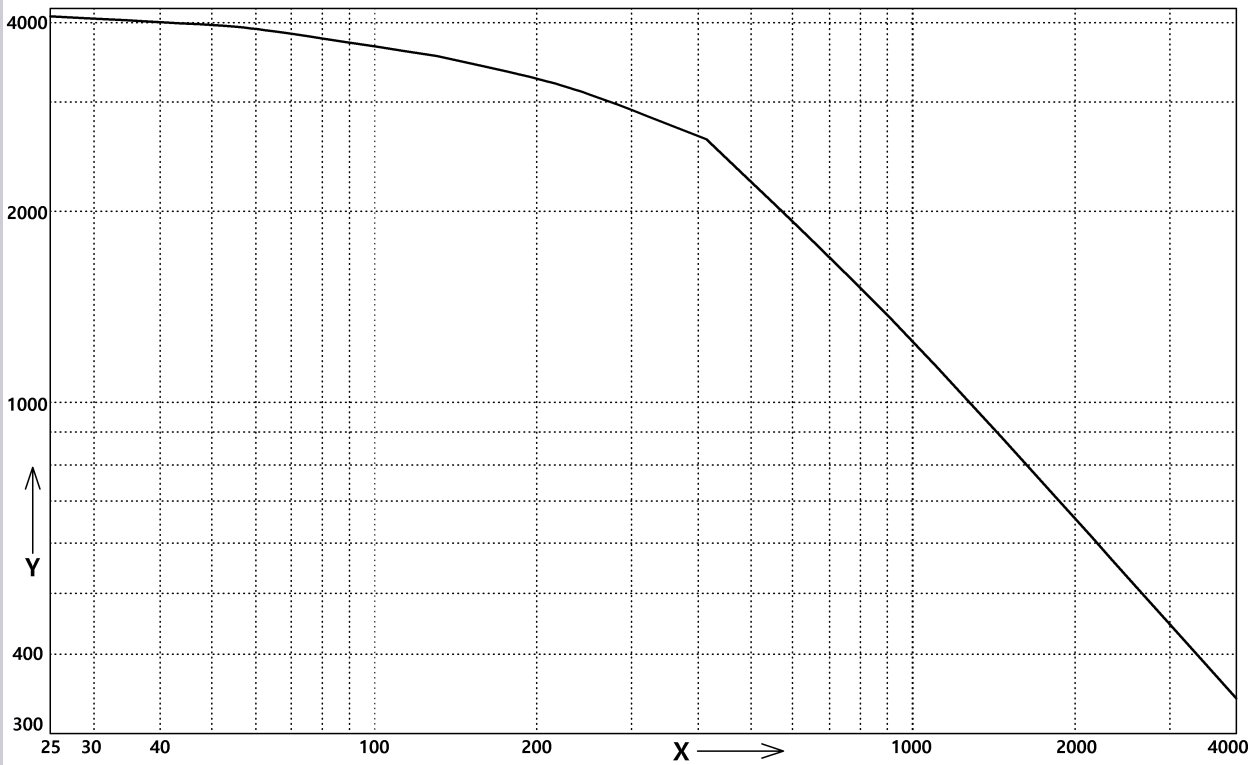
### Mechanical data

擰緊力矩, 最大	6 Nm
耐壓性, 最大	350 bar
耐壓性, 注意事項	裝入液壓汽缸內時
自接觸面起的安裝長度	j = A : nnnn + 99 mm j = B : nnnn + 94 mm
速度可檢測, 最大	10 m/s

### Range/Distance

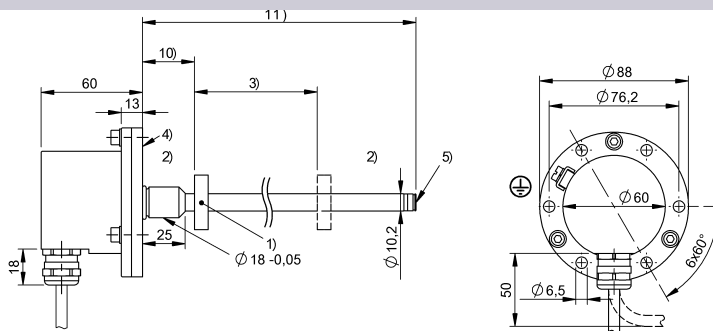
測量長度	25 - 4000 mm
測量頻率, 最大	請參見測量頻率圖
線性誤差	d = 1, 2, 3, 7: nnnn = 25...4000: ± 30µm  d = 4, 5, 6, 8 nnnn = 25...4000: ± 2 LSB ± 1 LSB
重複準確性	± 1 LSB

Characteristic Diagram



x: Nominal length [mm]  
 y: fA,max Hz

BTL5-Sxxxx-Mxxxx-J-DEXB-Kxx



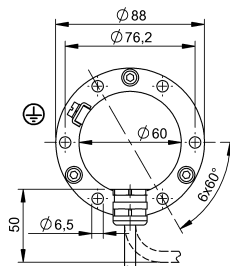
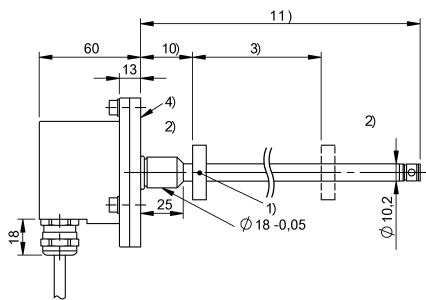
colour	
YE	+Clk
GY	+Data
PK	-Clk
GN	-Data
BU	GND
BN	+24 V DC
WH	NC

- 1) 不包含在供貨範圍內
- 2) 不能使用的區域
- 3) 額定長度 = 測量長度
- 4) 接觸面
- 5) 內螺紋 M4x4/6, 深

Magnetostrictive Sensors  
 BTL5 -J-DEX-A/B- Series - SSI

**BALLUFF**

BTL5-Sxxxx-Mxxxx-J-DEXA-Kxx



colour	
YE	+Clk
GY	+Data
PK	-Clk
GN	-Data
BU	GND
BN	+24 V DC
WH	NC

- 1) 不包含在供貨範圍內
- 2) 不能使用的區域
- 3) 額定長度 = 測量長度
- 4) 接觸面