



BTL5-abcd-Mnnnn-fg-ij-lm

BTL5

第五代磁致伸縮定位系統

a 介面

H = CANopen

b 操作電壓

1 = 20 ... 28 V

c 介面特徵 1

1 = 1 個定位器
2 = 2 個定位器
3 = 4 個定位器

d 介面特徵 2

傳輸速度：

0 = 1 MBaud
1 = 800 kBaud
2 = 500 kBaud
3 = 250 kBaud
4 = 125 kBaud
5 = 100 kBaud
6 = 50 kBaud
7 = 25 kBaud
8 = 10 kBaud

Mnnnn 額定長度 (4 件式)

M0500 = 公制, 單位為公釐
(M0050...M4000)

f 結構

J = 法蘭 18h6

g 結構特徵

- = 桿直徑 10.2 mm

i 類型

DEX = 防爆類型「d」/ 耐壓封裝

j 類型特徵

C = 浮塞

l + m 連接類型 + 連接類型特徵 1

TA12 = 配備 1/2"-14 NPT 的端子 (電纜導入)

Magnetostrictive Sensors BTL5 -J-DEXC- Serie - CANopen

BALLUFF

Basic features

位置感測器, 數量 (出廠設定)	c = 1 : 1 c = 2 : 2 c = 3 : 4
位置感測器, 最大數量	4 ; 定位器之間的最小距離 65 mm。
許可 / 合格	CE CSA IECEX WEEE UKCA CCC Ex
防爆標記	ATEX: II 1/2GD Ex db IIC T6 Ga/Gb Ex ta IIIC T85°C Da IP68 Tamb -50°C to +65°C II 1/2GD Ex db IIC T5 Ga/Gb Ex ta IIIC T100°C Da IP68 Tamb -50°C to +80°C IECEX: Ex db IIC T6 Ga/Gb Ex ta IIIC T85°C Da IP68 Tamb -50°C to +65°C Ex db IIC T5 Ga/Gb Ex ta IIIC T100°C Da IP68 Tamb -50°C to +80°C NEC: Class I, Division 1, Groups ABCD Class II, Division 1, Groups EFG Class III Enclosure Type 4X/6P Class I, Zone 1, AEx d IIC T* Ga/Gb Ex d IIC T* Gb IP68-50°C to +65°C (T6) or -50°C to +80°C (T5)

Electrical connection

反極性保護	Ub 為 28 V 以下
-------	--------------

Electrical data

24 V DC 時最大耗電量	100 mA
工作電壓 Ub	20 - 28 VDC
接通峰值電流	≤ 3 A/0.5 ms
耐壓至 (GND - 外殼)	500 V DC
超壓保護	Ub 為 28 V 以下
輸出信號, 可調式	配備軟體工具

Environmental conditions

EN 55016-2-3, 反射	工業區
EN 60068-2-27, 衝擊	100 g, 6 ms
EN 60068-2-27, 連續衝擊	100 g, 2 ms
EN 60068-2-6, 振動	12 g, 10 - 2000 Hz
EN 61000-4-2, ESD	嚴重級別 3
EN 61000-4-3, RFI	嚴重級別 3
EN 61000-4-4, 突發	嚴重級別 3
EN 61000-4-5, 突波	嚴重級別 2
EN 61000-4-6, 高頻場	嚴重級別 3
EN 61000-4-8, 磁場	嚴重級別 4
倉儲溫度	-50...100 °C
溫度係數, 典型	≤ 35 ppm/K 額定長度 500mm 的 50 % 時
環境溫度	-40...80 °C
相對空氣濕度	≤ 90 %, 不凝結
防護等級	IP68

Functional safety

MTTF (40 °C)	84 a
--------------	------

Interface

介面	CANopen
----	---------

Material

保護管材料	不鏽鋼 (1.4571)
外殼材質	不鏽鋼 (1.4404)

Mechanical data

擰緊力矩, 最大	3.5 Nm
耐壓性, 最大	600 bar
耐壓性, 注意事項	裝入液壓汽缸內時
自接觸面起的安裝長度	nmm + 128 mm

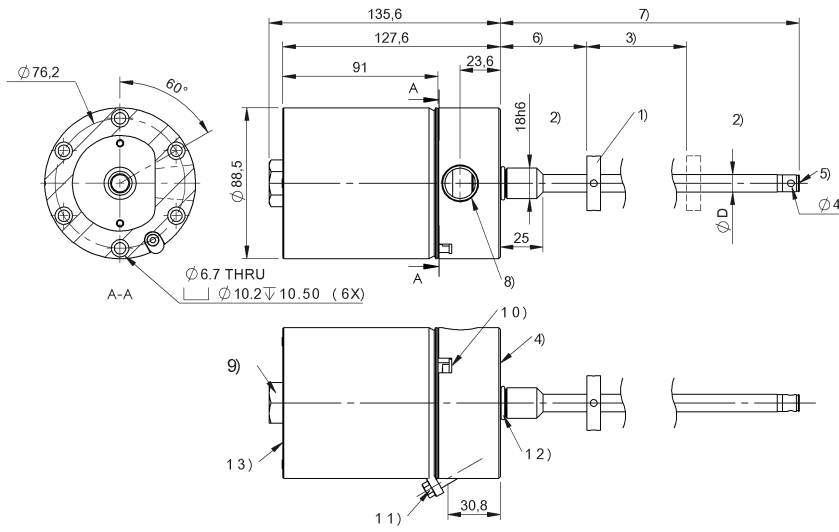
Range/Distance

測量長度	25 - 4000 mm
測量頻率, 最大	1 kHz, 標準
線性誤差	±30 µm
重複準確性	± 2 LSB

Magnetostrictive Sensors
 BTL5 -J-DEXC- Serie - CANopen

BALLUFF

BTL5-Hxxx-Mxxxx-J-DEXC-TA12



PIN	
1	CAN GND
2	CAN Low
3	CAN High
4	GND
5	+24V DC
6	CAN GND
7	CAN Low
8	CAN High
9	NC
10	NC

- 1) 不包含在供貨範圍內
- 2) 不能使用的區域
- 3) 額定長度 = 測量長度
- 4) 接觸面
- 5) 內螺紋 M4x4/6, 深
- 6) 零點
- 7) 安裝長度
- 8) 1/2" - 14 NPT (電纜輸入端)
- 9) 15/16" 或 24 mm 扳手
- 10) 外殼 GND
- 11) 罩蓋固定螺絲
- 12) O 形環
- 13) 型號銘牌, 金屬