



BTL5-abcd-Mnnnn-fg-lm

BTL5

第五代磁致伸縮定位系統

a 介面

H = CANopen

b 操作電壓

1 = 20 ... 28 V

c 介面特徵 1

1 = 1 個定位器
2 = 2 個定位器
3 = 4 個定位器

d 介面特徵 2

傳輸速度：
0 = 1 MBaud
1 = 800 kBaud
2 = 500 kBaud
3 = 250 kBaud
4 = 125 kBaud
5 = 100 kBaud
6 = 50 kBaud
7 = 25 kBaud
8 = 10 kBaud

Mnnnn 額定長度 (4 件式)

M0500 = 公制, 單位為公釐
(M0050...M4000)

f 結構

K = 緊湊型桿, 插接法蘭 18h6, 適用於 O 形環

g 結構特徵

8 = 桿直徑 8 mm
- = 桿直徑 10.2 mm

l 連接類型

SR = 插頭, 徑向
K = 電纜出口徑向 (PUR)

m 連接類型特徵 1

插頭：
92 = M12x1 含 5 針腳插頭

電纜 (長度, 單位為公尺)：
02, 05, 10, 15, 20

Magnetostrictive Sensors

BTL5 -K- Series - CANopen

BALLUFF

Basic features

位置感測器, 數量 (出廠設定)	c = 1 : 1 c = 2 : 2 c = 3 : 4
位置感測器, 最大數量	4 ; 定位器之間的最小距離 65 mm。
許可 / 合格	CE UKCA cULus WEEE

Electrical connection

反極性保護	Ub 為 28 V 以下
-------	--------------

Electrical data

24 V DC 時最大耗電量	100 mA
工作電壓 Ub	20 - 28 VDC
接通峰值電流	≤ 3 A/0.5 ms
耐壓至 (GND - 外殼)	500 V DC
超壓保護	Ub 為 28 V 以下
輸出信號, 可調式	配備軟體工具

Environmental conditions

EN 55016-2-3, 反射	工業區
EN 60068-2-27, 衝擊	100 g, 6 ms
EN 60068-2-27, 連續衝擊	100 g, 2 ms
EN 60068-2-6, 振動	12 g, 10 - 2000 Hz
EN 61000-4-2, ESD	嚴重級別 3
EN 61000-4-3, RFI	嚴重級別 3
EN 61000-4-4, 突波	嚴重級別 3
EN 61000-4-5, 突波	嚴重級別 2
EN 61000-4-6, 高頻場	嚴重級別 3
EN 61000-4-8, 磁場	嚴重級別 4
倉儲溫度	-40...100 °C
溫度係數, 典型	≤ 35 ppm/K 額定長度 500mm 的 50 % 時
環境溫度	-40...85 °C
相對空氣濕度	≤ 90 %, 不凝結
防護等級	I = S : IP67 含插拔連接器 I = K : IP68
電纜溫度, 固定鋪設	I = K: -40 °C ... 90 °C
電纜溫度, 彈性鋪設	I = KA: -5 °C ... 90 °C

Functional safety

MTTF (40 °C)	78 a
--------------	------

Interface

介面	CANopen
----	---------

Material

保護管材料	不鏽鋼 (1.4571)
外殼材質	不鏽鋼 (1.4305)
法蘭材料	不鏽鋼 (1.4404) 不鏽鋼 (1.4429) 不鏽鋼 (1.4435) 不鏽鋼 (1.4571)
耐火電纜	I = K: IEC 60332-1
電纜護套材料	I = K: PUR

Mechanical data

擰緊力矩, 最大	3.5 Nm
耐壓性, 最大	g ≠ 8: 600 bar g = 8: 250 bar
耐壓性, 注意事項	裝入液壓汽缸內時
自接觸面起的安裝長度	nnnn + 100 mm
速度可檢測, 最大	10 m/s

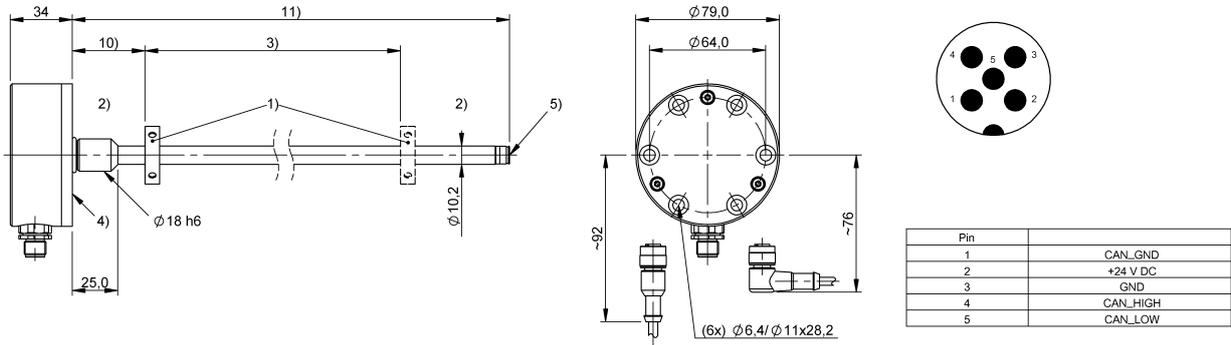
Range/Distance

測量長度	25 - 4000 mm
測量頻率, 最大	1 kHz, 標準
線性誤差	±30 μm
重複準確性	± 1 LSB

Magnetostrictive Sensors BTL5 -K- Series - CANopen

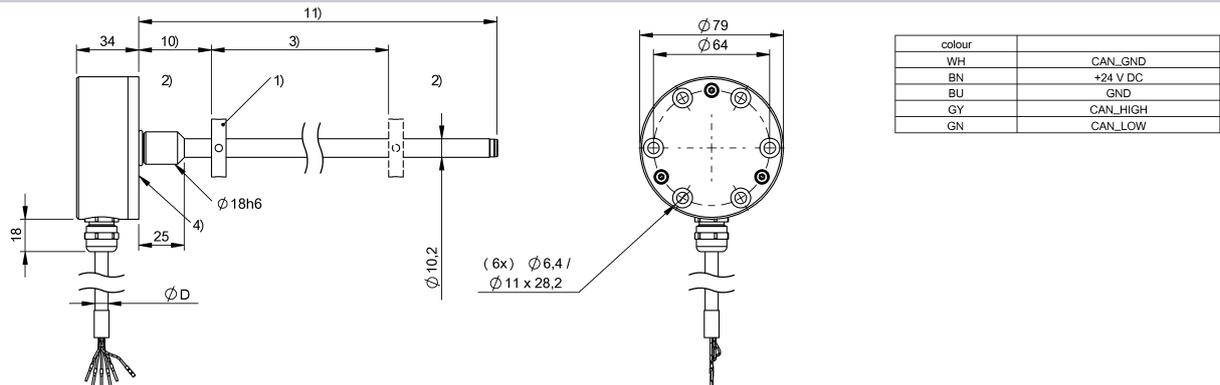
BALLUFF

BTL5-Hxxx-Mxxxx-K-SR92



- 1) 不包含在供貨範圍內
- 2) 不能使用的區域
- 3) 額定長度 = 測量長度
- 4) 接觸面
- 5) 內螺紋 M4x4/6, 深
- 10) 零點
- 11) 安裝長度

BTL5-Hxxx-Mxxxx-K-Kxx



- 1) 不包含在供貨範圍內
- 2) 不能使用的區域
- 3) 額定長度 = 測量長度
- 4) 接觸面
- 10) 零點
- 11) 安裝長度