



MPC 位置控制器 Position Controller



行程監控、彈性應用

滿足主軸、夾頭、行程定位應用

建議搭配以下Balluff系列產品

主要特色

- 與PLC程式相容，節省開發時間
- 解決多組近接開關調整定位的不便
- 滿足多點定位與全程監控的需求
- 不需購買昂貴類比卡有效降低成本
- 距離單位mm，直覺反應方便使用
- 具外部Teach-in設定功能
- 支援PNP、NPN設定

- BAW 電感式類比感測器



- BAE 電源供應器



- BIP 電感式線性定位感測器



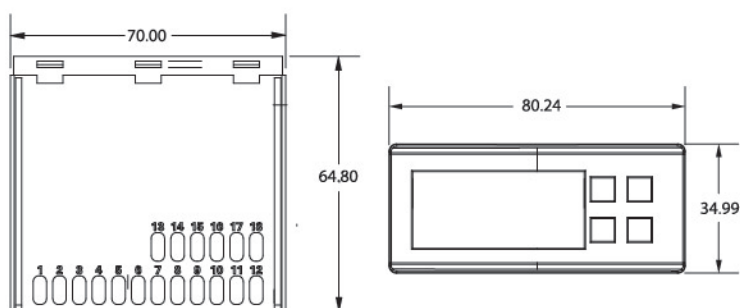
● 特點



可設定三組定位輸出接點

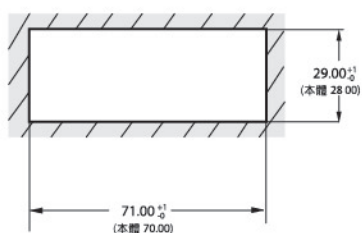
- 與PLC D1模組直接連接使用
- 由外部配線可支援PNP、NPN輸出
- 可接一組類比感測器

● 尺寸圖 (單位: mm)

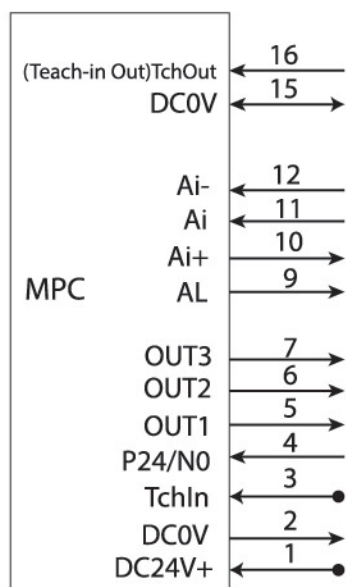


● 開孔尺寸圖

(單位: mm)



● 接點圖



● 規格

類比輸入	0-20mA、輸入阻抗500ohm 4-20mA、輸入阻抗500ohm 0-10V、輸入阻抗200Kohm
輸出點	4點 (3個輸出點+1個警報點) PNP或NPN 0-24V輸出 由外部配線決定是PNP或NPN 每點最大供應電流100mA
偵測精細度	12 bit
顯示器	四位數字顯示器與9個指示燈
使用電壓	24VDC ±15%
無負載功率消耗	1W
建議電源供應器	24VDC/1A (最低規格, 視感測器而定)
工作溫度	-10°C ~ 50°C
工作濕度	90%
儲存溫度	-20°C ~ 70°C
保護等級	IP55
重量	80g
尺寸	76x34mm
配件	卡扣*2

CANAAN

共創智動化未來

迦南通信工業股份有限公司

Phone:02-25082331 Fax:02-25084744

www.canaan-elec.com.tw

業務洽詢: sales@canaan-elec.com.tw