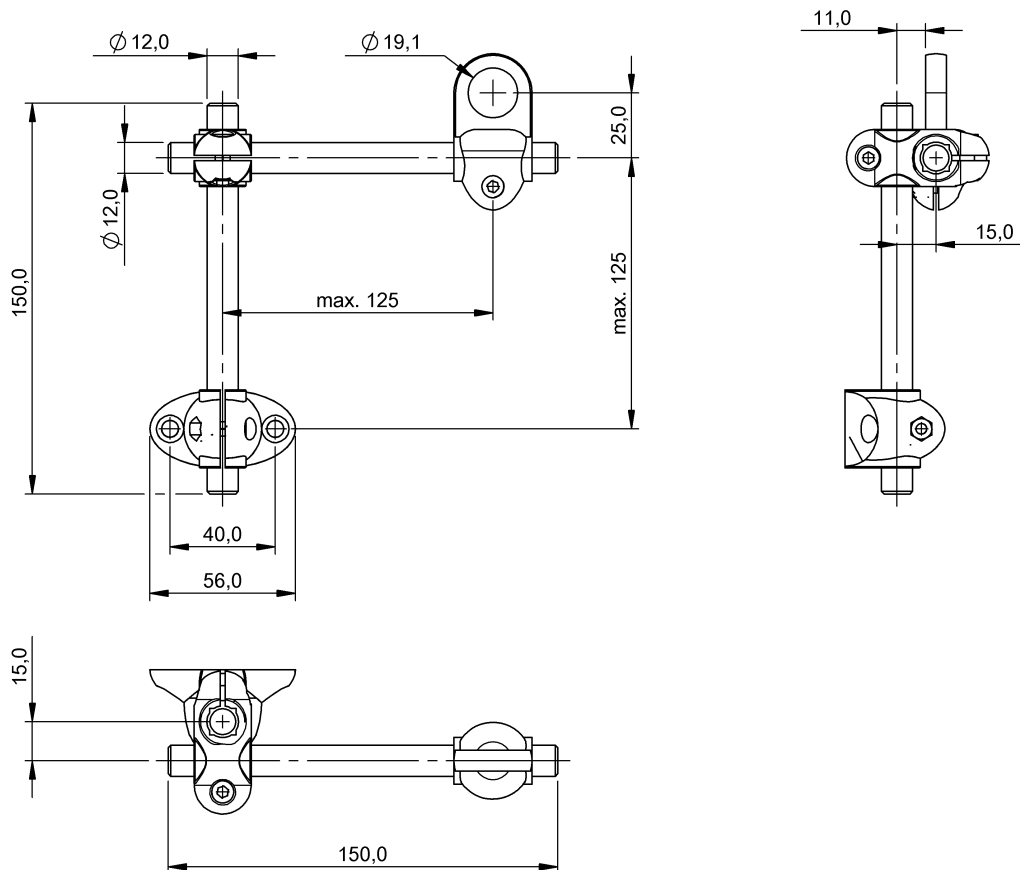


固定技術
 BAV BP-PH-00064-01
 訂購代碼: SET011L

BALLUFF



Basic features

使用	用於 BMS 安裝系統
供貨範圍	支撐系統
功能原理	安裝系統

Material

外殼材質	鋁 塑膠
------	---------

Mechanical data

固定件	螺栓, 夾緊
尺寸	150 x 150 mm